

ООО «МФР» мебельная фабрика «Горизонт»

Паспорт изделия

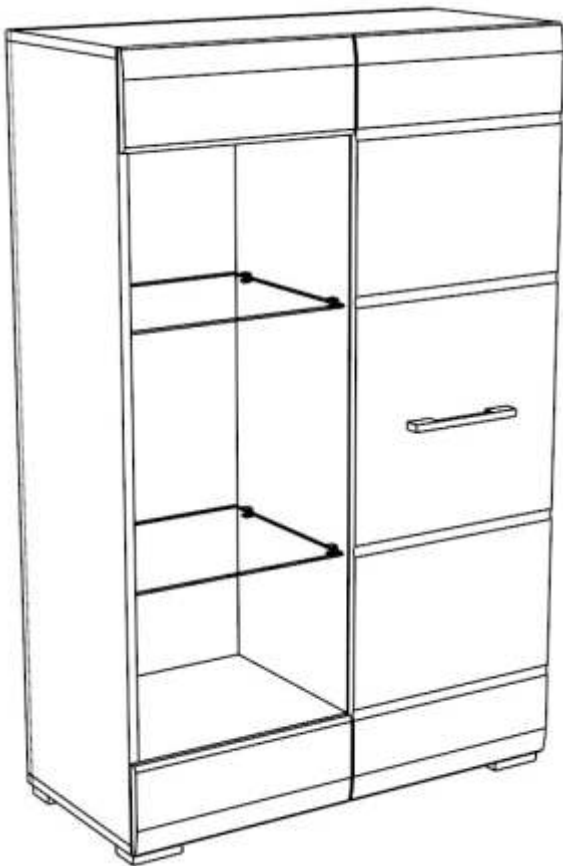
Инструкция по сборке и эксплуатации мебели

**Гостиная «Ненси»**

**Стеллаж**

800x1255x366

Правое исполнение



Левое исполнение

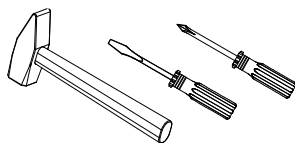


Изделие производится в цвете: Ясень шимо светлый - Какао перламутр глянец  
Венге - Белый глянец

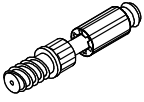


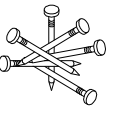
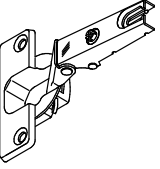
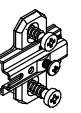


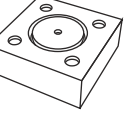
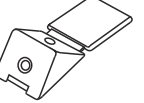

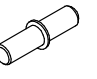


	Наименование	Цвет детали в комплектации:		Размер, мм	Кол-во, шт.	№
		Венге-Бел гл	Ясень-Какао гл			
Упаковка №1	Фурнитура				1	
Упаковка №2	Боковина	Венге	Ясень свет	1200x334	1	3
	Боковина	Венге	Ясень свет	1200x350	1	1
	Боковина	Венге	Ясень свет	1200x350	1	2
	Крыша	Венге	Ясень свет	800x350	2	4
	Вязка	Венге	Ясень свет	384x334	1	5
	Полка	Венге	Ясень свет	368x334	2	6
Упаковка №3	Панель	Белый гл	Какао перл гл	150x396	2	7
	Створка	Белый гл	Какао перл гл	1232x396	1	8
	Стеклополка	Прозрачная	Прозрачная	374x330	2	11
	ХДФ	Венге	Ясень свет	1210x383	1	9
	ХДФ	Венге	Ясень свет	1210x397	1	10

Сборку рекомендуется производить с помощью специалиста, так как неправильная сборка может привести к нежелательным последствиям. Инструкция даст вам необходимые рекомендации по сборке, порядка которых просим вас придерживаться. Перед сборкой внимательно ознакомьтесь с инструкцией, проверьте комплектность фурнитуры и разберите ее по назначению.

### Необходимый инструмент для сборки



Также необходим инструмент для сверления отверстий и сверло диаметром 5 и 7 мм.

<p>Эксцентрик Twister</p>  <p>16 шт.</p>	<p>Эксцентриковая стяжка Rastex</p>  <p>16 шт.</p>	<p>Заглушка под эксцентрик</p>  <p>10 шт.</p>	<p>Гвозди 2*20</p>  <p>10 шт.</p>	<p>Петля накладная</p>  <p>2 шт.</p>	<p>Ответная планка петли</p>  <p>2 шт.</p>	<p>Ручка S170 (ч.н.)</p>  <p>1 шт.</p>
<p>Соединитель Rv8</p>  <p>16 шт.</p>	<p>Шуруп 4*30</p>  <p>4 шт.</p>	<p>Евровинт 6,3*10,5 (креп. винт)</p>  <p>4 шт.</p>	<p>Шуруп 4*16</p>  <p>12 шт.</p>	<p>Опора регул.</p>  <p>4 шт.</p>	<p>Уголок пластмассовый</p>  <p>4 шт.</p>	<p>Шайба пластмассовая</p>  <p>10 шт.</p>
<p>Полкодержатель Duplo</p>  <p>8 шт.</p>	<p>Стеклодержатель П-образный</p>  <p>8 шт.</p>	<p>Заглушка Ø5 мм</p>  <p>4 шт.</p>	<p>Ключ под шестигранник</p>  <p>1 шт.</p>			

Сборку осуществлять необходимо двум специалистам. Перед сборкой, определить место установки набора, вскрыть пакеты и согласно схеме сборки прикрепить необходимую фурнитуру по наклейкам и отверстиям. После этого можно приступать к сборке согласно схеме.

## Порядок сборки Модуля 1 (левое исполнение).

3

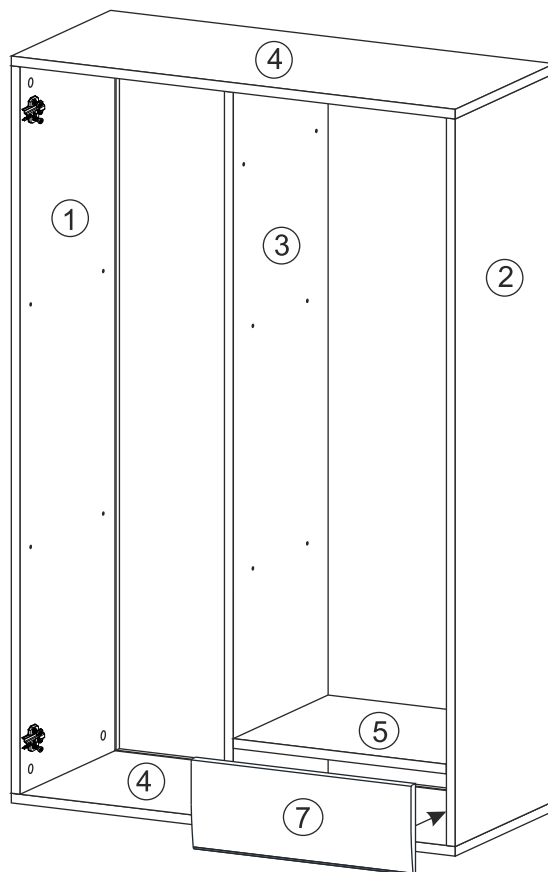
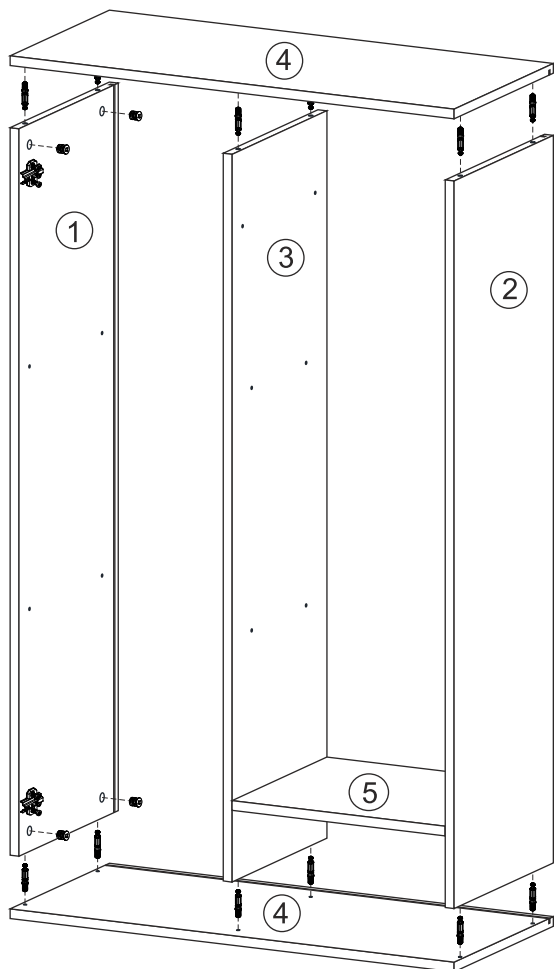
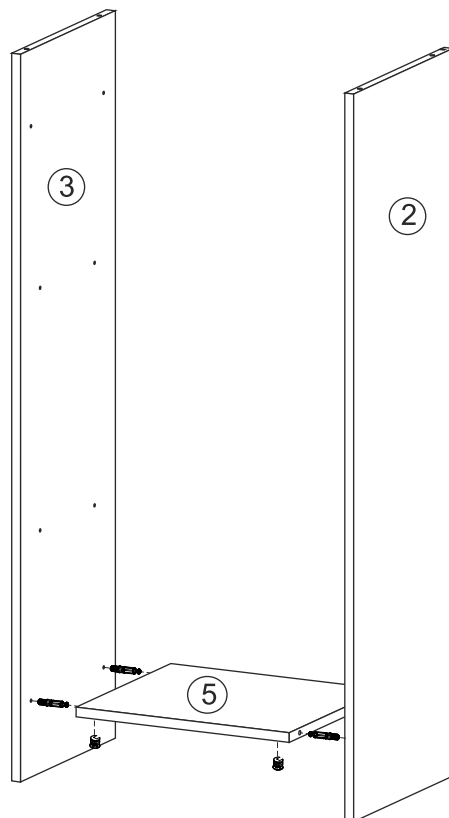
Сборка модуля в правом исполнении производится аналогично, но зеркально.

1. Сборка осуществляется горизонтально, тыльной стороной вниз. На боковины 3 и 2 установить эксцентрики. Подготовленные боковины 3 и 2 соединить между собой вязкой 5, закрепив эксцентриковыми стяжками.

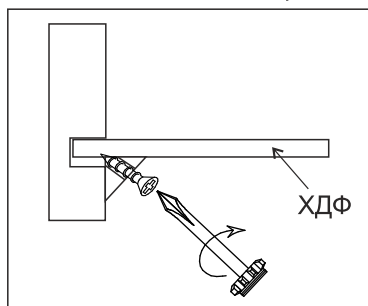
2. На боковину 1 предварительно установить ответные планки петель евровинтами 6,3\*10,5 мм. Затем на крышки 4 установить эксцентрики.

3. Боковины 1, 2 и 3 скрепить с крышками 4, зафиксировав эксцентриковыми стяжками только нижнюю крышку 4.

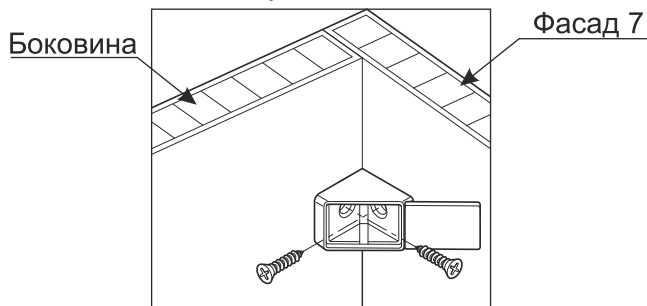
4. На боковины 3 и 2 установить уголки пластиковые. Поставить конструкцию в вертикальное положение. Далее нижнюю панель 7 прикрепить к боковинам при помощи ранее установленных уголков пластиковых.



Установка стабилизатора RV8



Установка уголка пластикового



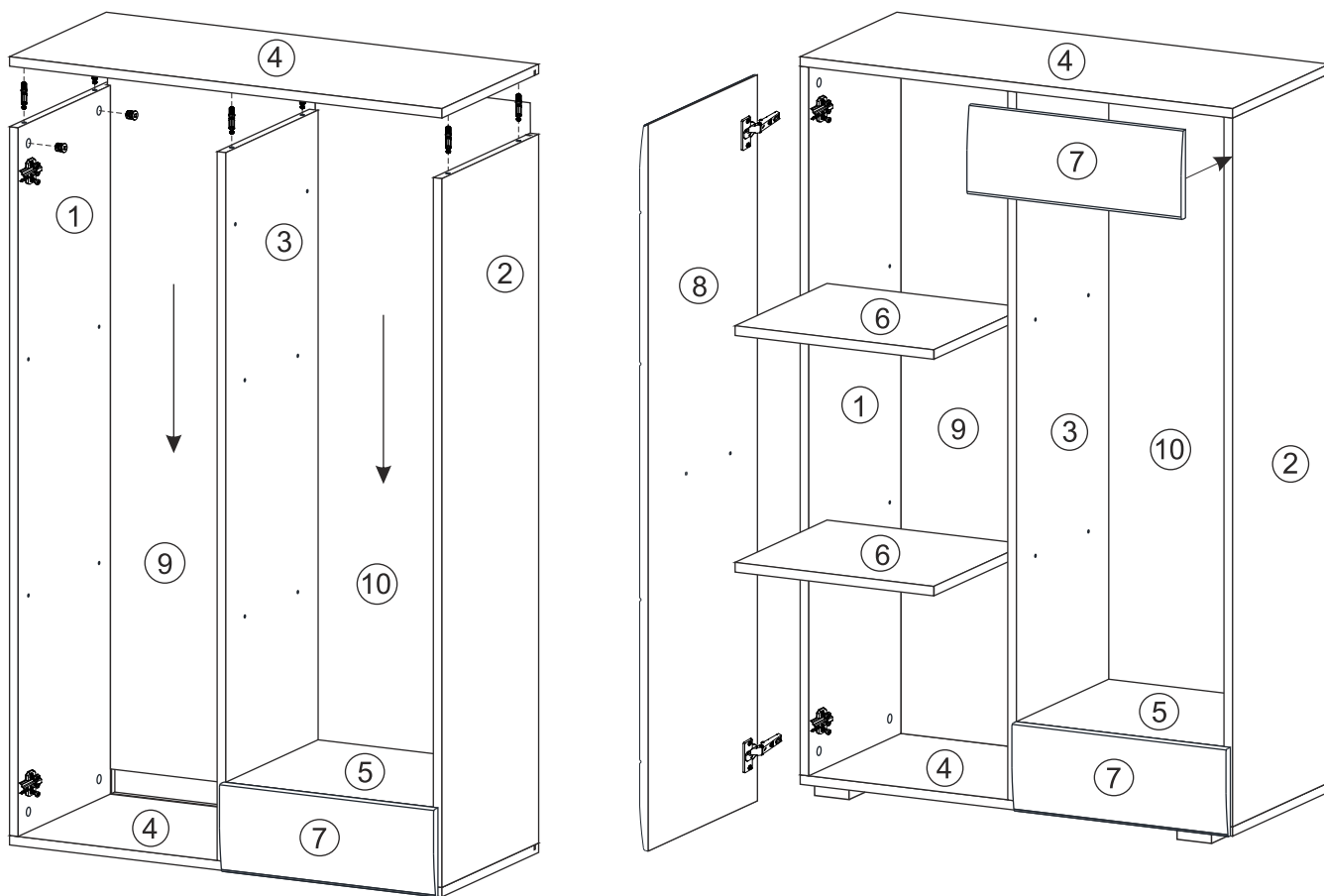
5. Собранный конструкцию положить горизонтально, тыльной стороной вверх. Открепить верхнюю крышку 4. Далее вставить в пазы детали ХДФ 9 и 10. Затем снова скрепить верхнюю крышку 4 с боковинами, зафиксировав эксцентриковыми стяжками.

6. Для фиксации задних стенок 9 и 10 необходимо уровнять диагонали. После выверки закрепить ХДФ гвоздями, используя шайбу пластмассовую, и установить соединители Rv8.

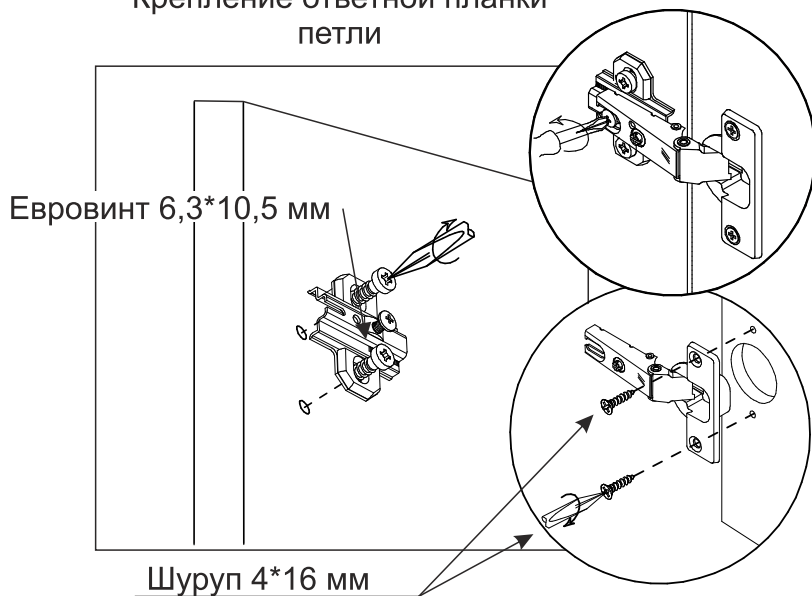
7. Далее собранную конструкцию положить горизонтально, тыльной стороной вниз. Для установки верхней панели 7 необходимо на боковины 3 и 2 прикрепить уголки пластиковые. При помощи уголков скрепить верхнюю панель 7 с боковинами 3 и 2. На нижнюю крышку 4 установить опоры шурупами 4\*30.

8. Поставить изделие в вертикальное положение. На створку 8 установить петли шурупами 4\*16 мм. Для установки ручки на створки необходимо досверлить глухие отверстия диаметром 5 мм насквозь. Далее закрепить ручку саморезом и навесить фасад 8.

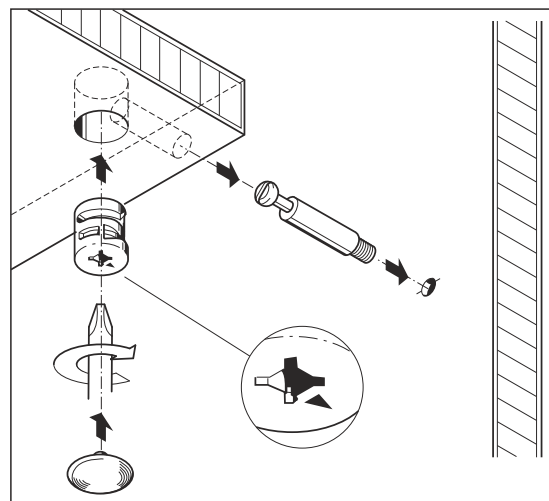
9. Установить полки 6 при помощи полкодержателей Duplo.



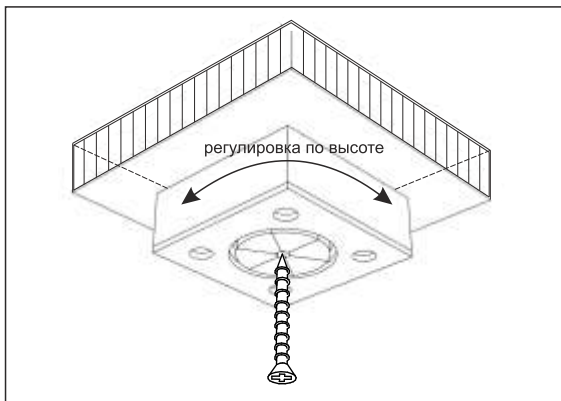
Крепление ответной планки  
петли



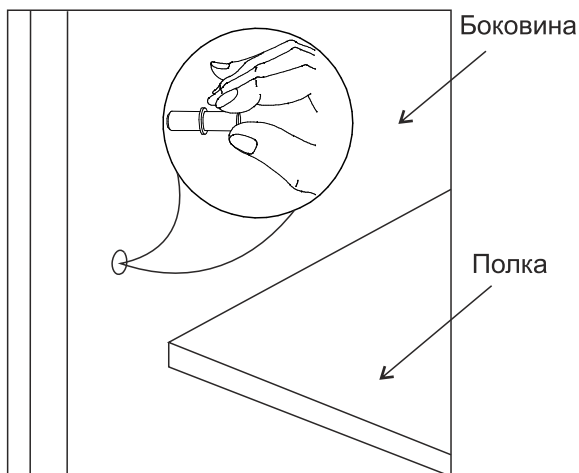
Монтаж эксцентриковой стяжки



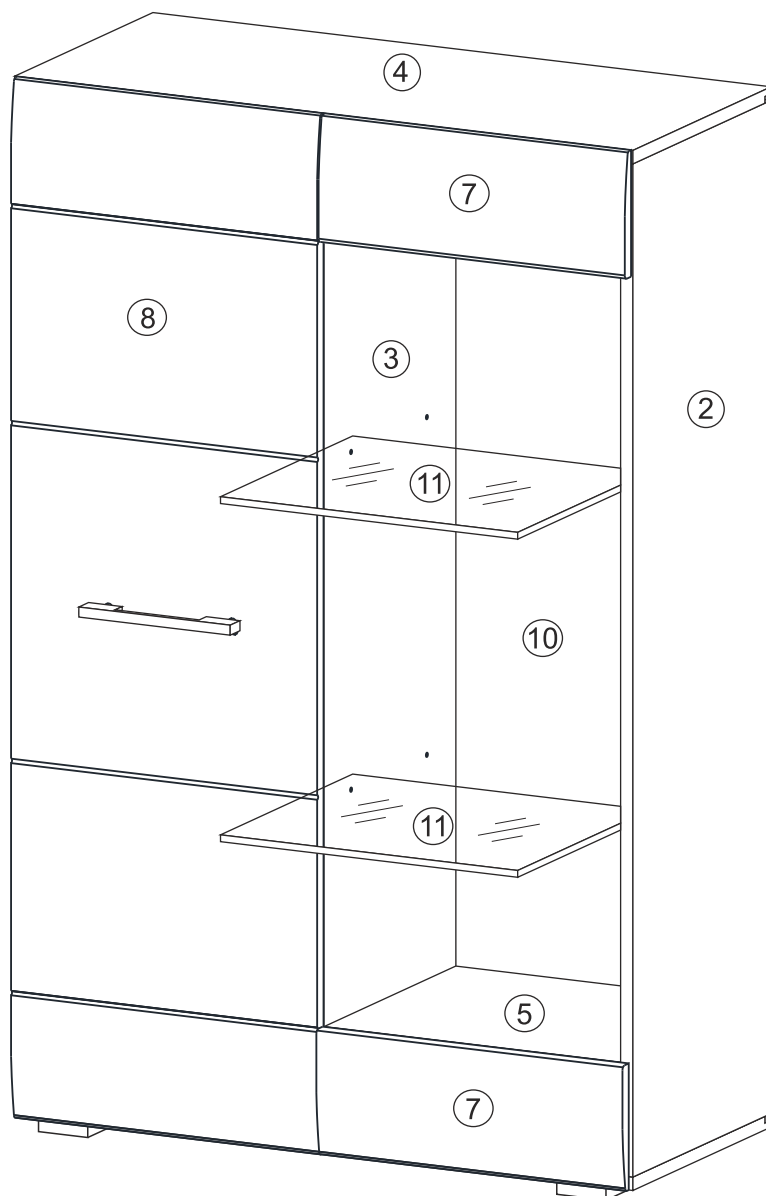
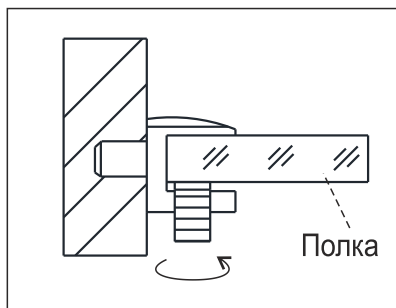
## Монтаж ножки



## Установка полкодержателя Duplo



## Стеклодержатель П-образный



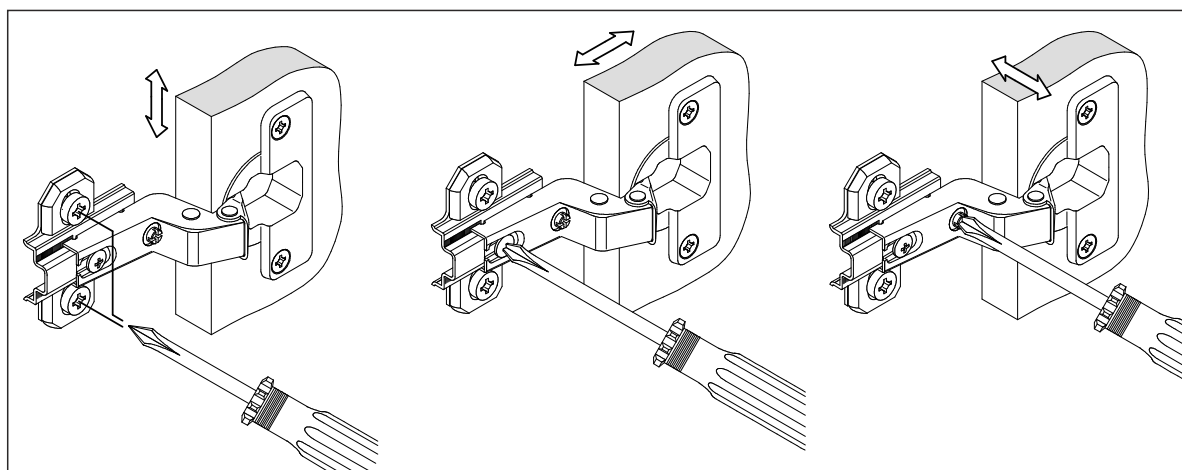
10. Установить стеклополки 11 при помощи П-образных стеклодержателей.

## Регулирование зазоров и положения дверей с петлями

Регулирование по высоте

Регулирование глубины

Регулирование наложения



## Инструкция по уходу за мебелью и правила эксплуатации

Для поддержания надлежащего внешнего вида и долговечности мебели рекомендуется соблюдать следующие общие правила.

1. Мебель должна эксплуатироваться в сухих и теплых помещениях, имеющих отопление и вентиляцию при температуре воздуха не ниже +10°C и не выше +40°, относительной влажности 65-85%.
2. Расположение мебели ближе одного метра от отопительных приборов и других источников тепла, а также под прямыми солнечными лучами, вызывает ускоренное старение покрытия и деформацию мебельных щитов.
3. Поверхность деталей мебели следует оберегать от попадания влаги во избежание разбухания каркасов, фасадов и столешницы, отклеивания кромок на боковых поверхностях.
4. Следует оберегать поверхность мебели и ее конструктивные элементы от механических повреждений, которые могут быть вызваны воздействием твердых предметов, абразивных порошков, а также чрезмерными физическими нагрузками.
5. Изделия мебели необходимо устанавливать на ровные поверхности.
6. Рекомендуется для чистки преимущественно пользоваться мягкой тканью или замшей, смоченной и хорошо отжатой перед использованием. Всегда тщательно высушивайте (протирайте сухой тканью) смоченные участки по окончании чистки. Не следует использовать средства, обладающие абразивными свойствами, а также губки с покрытием из металлического волокнообразного или стружечного материала при чистке.
7. В процессе эксплуатации мебели возможно ослабление крепежной фурнитуры, необходимо осуществлять «затяжку» всех изделий металлофурнитуры, осуществляющих крепеж и регулировку узлов, обеспечивающих открывание и трансформацию подвижных элементов.

### Общие технические указания по сборке.

Для удобства транспортировки и предохранения от повреждений, мебель поставляется в разобранном виде в индивидуальной упаковке. Вы можете собрать ее самостоятельно, либо воспользоваться услугами квалифицированных сборщиков. Не приступайте к сборке, не ознакомившись с инструкцией!

Проверить комплектность каждой упаковки, согласно комплектовочной ведомости. **При обнаружении дефектов или не комплектности к сборке не приступать. Обратитесь к продавцу.** ВНИМАНИЕ! Не рекомендуется одновременно вынимать детали из всех упаковок во избежание их смешивания (можете перепутать детали). Проверить наличие фурнитуры.

Во избежание перекосов и повреждений, а также загрязнения мебели, сборку производить на ровном полу, покрытом тканью или бумагой. Необходимо соблюдать осторожность, чтобы не повредить поверхность деталей. В сборке сложных и больших изделий желательно участие двух человек. Перед началом сборки необходимо определить расположение деталей в изделии в соответствии со схемами сборки и инструкцией.

Производитель оставляет за собой право вносить незначительные изменения в конструкцию, не изменяющую внешний вид и дизайн изделия без предварительного уведомления.

Поставщик гарантирует соответствие товаров требованиям ГОСТа 16371-93 при соблюдении условий транспортировки, хранения, сборки (для мебели поставляемой в разобранном виде), эксплуатации. Гарантийный срок эксплуатации мебели 24 месяца. Гарантийный срок при розничной продаже через торговую сеть исчисляются со дня продажи мебели, но в пределах 30 месяцев со дня её изготовления. Срок службы 10 лет.



ООО «МФ»  
Россия, 440056, г. Пенза,  
ул. Рябова, д.6  
Тел.: 8(8412)363-848, 363-858  
www.gorizontmebel.ru



отрезать  
и приклеить

Гостиная «Ненси»  
Стеллаж

Код ТН ВЭД ТС

9403 60 100 9  
9403 60 900 9

Соответствует  
ГОСТ 16371-93  
ТР ТС 025/2012  
ТС N RU Д-RU.ПФ02.В.01680

Дата изготовления: 20\_\_\_\_ год  
Гарантийный срок эксплуатации 24 мес.  
Срок службы изделия 10 лет  
Материал: ЛДСП, МДФ