



РОССИЯ

ОАО "Можгинский лесокombинат"

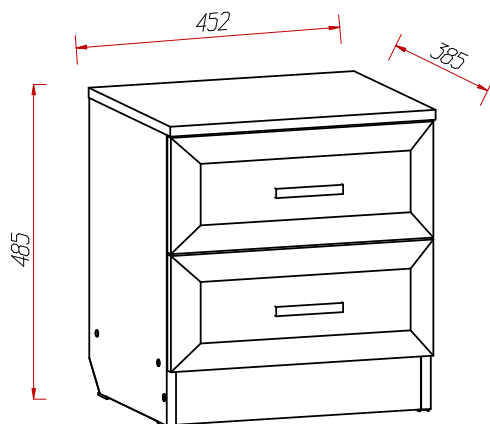
Удмуртская Республика, г. Можга, ул. Байбородова, 52



Модульная спальня "ВЕРОНА"



Тумба прикроватная



### ИНСТРУКЦИЯ ПО ЭКСПЛУАТАЦИИ И УХОДУ ЗА МЕБЕЛЬЮ

Сохранность мебели и срок ее службы зависят не только от качества материалов и изготовления, но также и от правильного ухода за мебелью при ее эксплуатации. Мебель, выпускаемая ОАО "Можгинский лесокombинат", необходимо эксплуатировать в сухих проветриваемых помещениях при температуре воздуха от 10\*до 28\*С и относительной влажности 50–70%

#### ЗАПРЕЩАЕТСЯ:

- ставить любую мебель около источников тепла (печи, камины, батареи отопления);
- содержать мебель в сырых непроветриваемых помещениях: мебель боится сырости;
- использовать для чистки различные абразивные порошки и пасты;
- устанавливать мебель под прямые солнечные лучи, т.к. возможны изменения цвета и порча внешнего вида изделия.

#### СЛЕДУЕТ:

- беречь все поверхности мебели от механических повреждений, от воздействия кислот, щелочей, спиртов, растворителей;
- периодически подтягивать винты, шурупы.
- чистить поверхность мебели можно только мягкими тканями с применением мыла с последующей протиркой насухо.

### ПОРЯДОК ПРЕДЪЯВЛЕНИЯ ПРЕТЕНЗИЙ ПО КАЧЕСТВУ МЕБЕЛИ

1. Претензии по качеству и некомплектности должны направляться покупателем непосредственно в магазин, где была приобретена мебель, с обязательным приложением товарного чека.
2. По дефектам, появившимся из-за несоблюдения правил эксплуатации и ухода за мебелью претензии не принимаются.

Предприятие – изготовитель гарантирует покупателю сохранение всех качественных показателей мебели, обусловленных ГОСТ 16371–2014, в течение 18 месяцев с момента продажи магазином, при условии соблюдения правил сборки и эксплуатации.

Срок службы– 10 лет.

Дата выпуска \_\_\_\_\_

Штамп ОТК

Дата продажи магазином \_\_\_\_\_

Штамп магазина

Уважаемые покупатели! При соблюдении правил ухода и эксплуатации Ваша мебель прослужит значительно дольше.

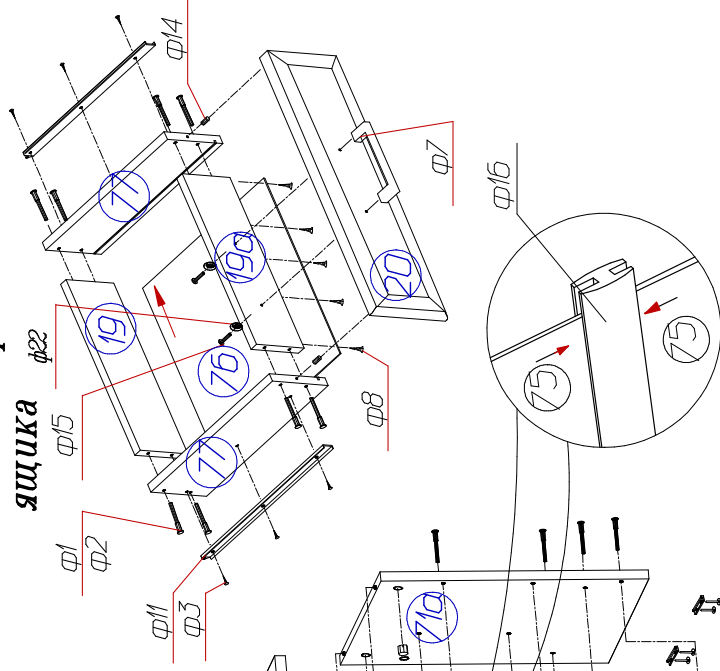
## Спецификация деталей

| Наименование                      | НПоз    | Кол-во | Размеры, мм |
|-----------------------------------|---------|--------|-------------|
| Стенка вертикальная левая, правая | 71, 71a | 2      | 465x362     |
| Стенка горизонтальная             | 72      | 1      | 418x362     |
| Крышка                            | 73      | 1      | 452x382     |
| Плантус                           | 74      | 1      | 418x80      |
| Стенка задняя (ДВП)               | 75      | 2      | 445x198     |
| Ящик 2 шт.:                       |         |        |             |
| Дно ящика                         | 76      | 2      | 365x348     |
| Стенка наклонная ящика            | 20      | 2      | 447x189     |
| Задняя, передняя стенка ящика     | 19, 19a | 4      | 360x118     |
| Стенка боковая ящика              | 77      | 4      | 350x138     |

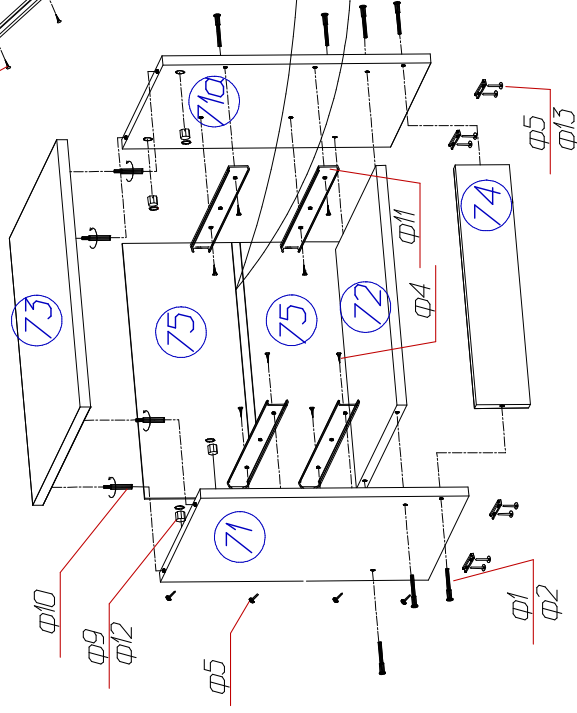
## Спецификация фурнитуры

|  |  |  |  |  |  |  |
|--|--|--|--|--|--|--|
|  |  |  |  |  |  |  |
|  |  |  |  |  |  |  |
|  |  |  |  |  |  |  |

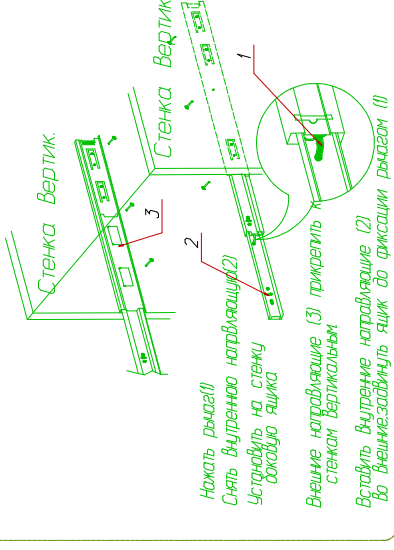
### Схема сборки ящика



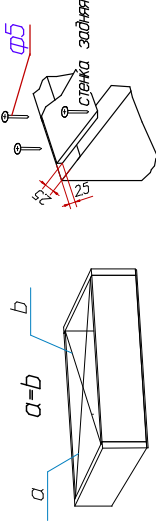
### Схема сборки каркаса



### Установка шариковых направляющих



### Схема установки задней стенки и дна ящиков.



Начните сборку каркаса. Проверьте перпендикулярность и параллельность швов и зафиксируйте с помощью задней стенки из ДВП, как указано на рисунке, не нарушая диагонали. Помните, что от этого зависит правильность работы выдвижных ящиков.

Сохраняйте инструкцию и этикетки с упаковок до окончания гарантийного срока.

Изготовитель оставляет за собой право вносить изменения, не меняющие потребительских свойств изделия.

Изделие готово к эксплуатации.

Все замечания и желания присылайте по адресу : [lesok2@udm.net](mailto:lesok2@udm.net)  
[www.mozhgamedel.ru](http://www.mozhgamedel.ru)