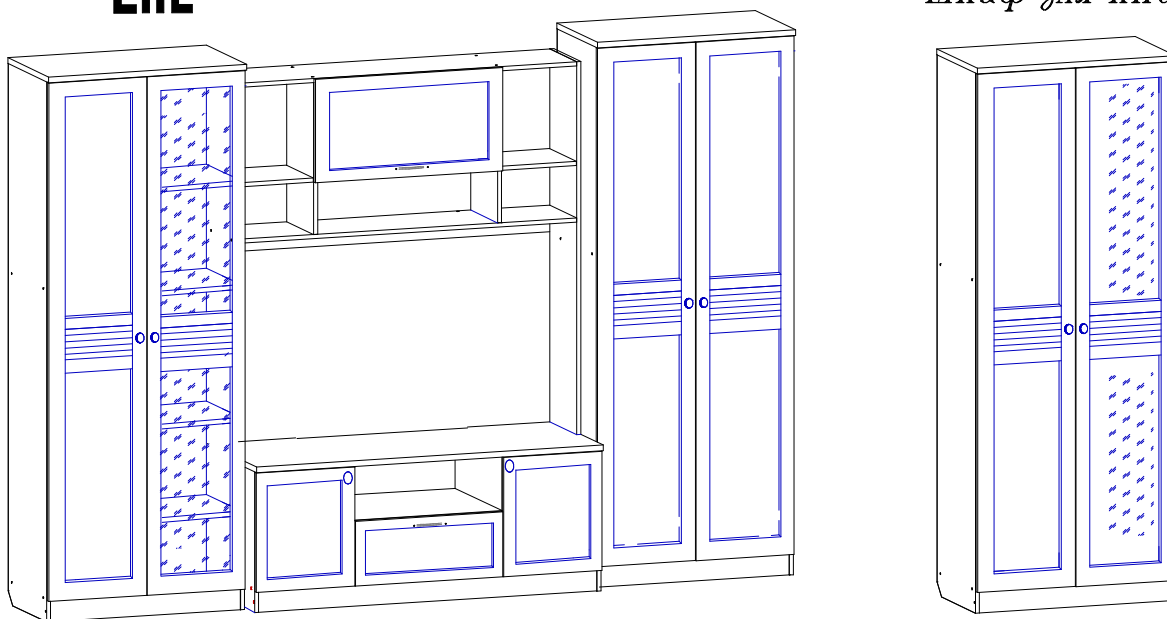


Шкаф для книг



Габаритные размеры: В-2111мм, Г 453мм, Ш-802

Инструкция по сборке

Для удобства транспортировки и сохранности внешнего вида изделия изготовлены в разобранном виде. Прежде чем приступить к сборке изделия, внимательно ознакомьтесь с данной инструкцией.

Скомплекуйте фурнитуру и детали согласно спецификации. При ударах по деталям необходимо применять брусок, обернутый тканью. Изделие необходимо собирать на ровном месте, покрытом тканью или бумагой.

Инструмент для сборки: молоток маленький, отвертка с крестообразным шлицем, отвертка с прямым шлицем,

ИНСТРУКЦИЯ ПО ЭКСПЛУАТАЦИИ И УХОДУ ЗА МЕБЕЛЬЮ

Сохранность мебели и срок ее службы зависят не только от качества материалов и изготовления, но также и от правильного ухода за мебелью при ее эксплуатации. Мебель, выпускаемая ОАО "Можгинский лесокombинат", необходимо эксплуатировать в сухих проветриваемых помещениях при температуре воздуха от 10° до 28°С и относительной влажности 50–70%.

ЗАПРЕЩАЕТСЯ:

- ставить любую мебель около источников тепла (печи, камины, батареи отопления);*
- содержать мебель в сырых непроветриваемых помещениях: мебель боится сырости;*
- использовать для чистки различные абразивные порошки и пасты;*
- устанавливать мебель под прямые солнечные лучи, т.к. возможны изменения цвета и порча внешнего вида изделия.*

СЛЕДУЕТ:

- беречь все поверхности мебели от механических повреждений, от воздействия кислот, щелочей, спиртов, растворителей;*
- периодически подтягивать винты, шурупы.*
- чистить поверхность мебели можно только мягкими тканями с применением мыла с последующей протиркой насухо.*

ПОРЯДОК ПРЕДЪЯВЛЕНИЯ ПРЕТЕНЗИЙ ПО КАЧЕСТВУ МЕБЕЛИ

- 1 Претензии по качеству и комплектности должны направляться покупателем непосредственно в магазин, где была приобретена мебель, с обязательным приложением товарного чека.*
- 2 По дефектам, появившимся из-за несоблюдения правил эксплуатации и ухода за мебелью, претензии не принимаются.*

Предприятие – изготовитель гарантирует покупателю сохранение всех качественных показателей мебели, обусловленных ГОСТ 16371–93 в течение 24 месяцев, с момента продажи магазином, при условии соблюдения правил сборки и эксплуатации.

Срок службы – 10 лет.

Дата выпуска _____

Штамп ОТК

Дата продажи магазином _____

Штамп магазина

Спецификация деталей

Наименование	№Поз	Кол-во	Размеры, мм
Стенка вертикальная левая, правая	26, 26а	2	2084x426
Стенка-перегородка	27	1	1988x426
Стенка горизонтальная верхняя	28	1	802x450
Стенка горизонтальная нижняя	29	1	768x426
Стенка перегородка горизонтальная	30	1	426x376
Плинтус	31	1	768x80
Полка	32	7	422x372
Стенка задняя (ДВП 0)	33	2	2020x397
Дверь глухая	34	1	2000x397
Дверь со стеклом	35	1	2000x397

Схема регулировки двери

Регулировка по высоте (III-III)

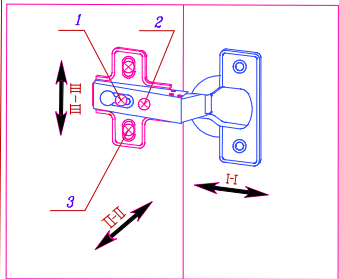
Ослабить шурупы (3), выровнять дверь по высоте и снова затянуть шурупы.

Регулировка расстояния от корпуса (I-I)

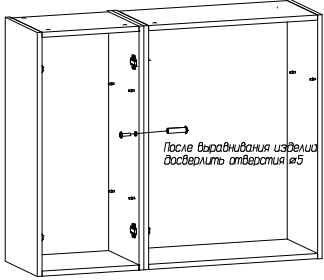
Ослабить установочный винт (1) и отрегулировать расстояние между корпусом и дверью, затем установочный винт снова затянуть.

Регулировка наложения двери (II-II)

Ослабить установочный винт (1), регулировочным винтом (2) отрегулировать наложение двери, установочный винт снова затянуть.

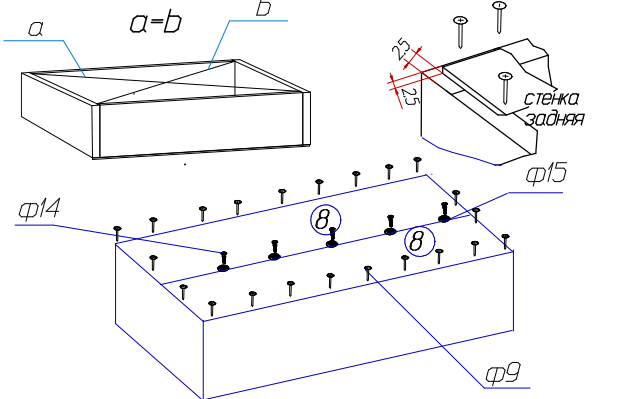


Установка и стяжка корпусов изделий



Во избежание опрокидывания шкафа, зафиксируйте его с рядом стоящими шкафами, просверлив самостоятельно отверстия $\phi 5$ мм в стенках вертикальных и скрепив их между собой стяжкой межсекционной.

Схема установки задней стенки и дна ящика



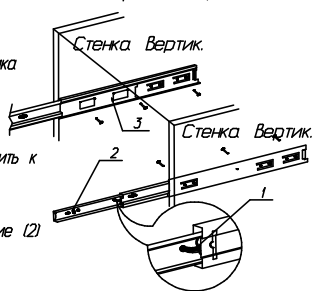
Начните сборку каркаса. Проверьте перпендикулярность и параллельность щитов и зафиксируйте с помощью задней стенки из ДВП, как указано на рисунке, не нарушая диагонали. Помните, что от этого зависит правильности работы выдвижных ящиков.

Установка шариковых направляющих

Нажать рычаг (1)
Снять внутреннюю направляющую (2)
Установить на стенку боковую ящика

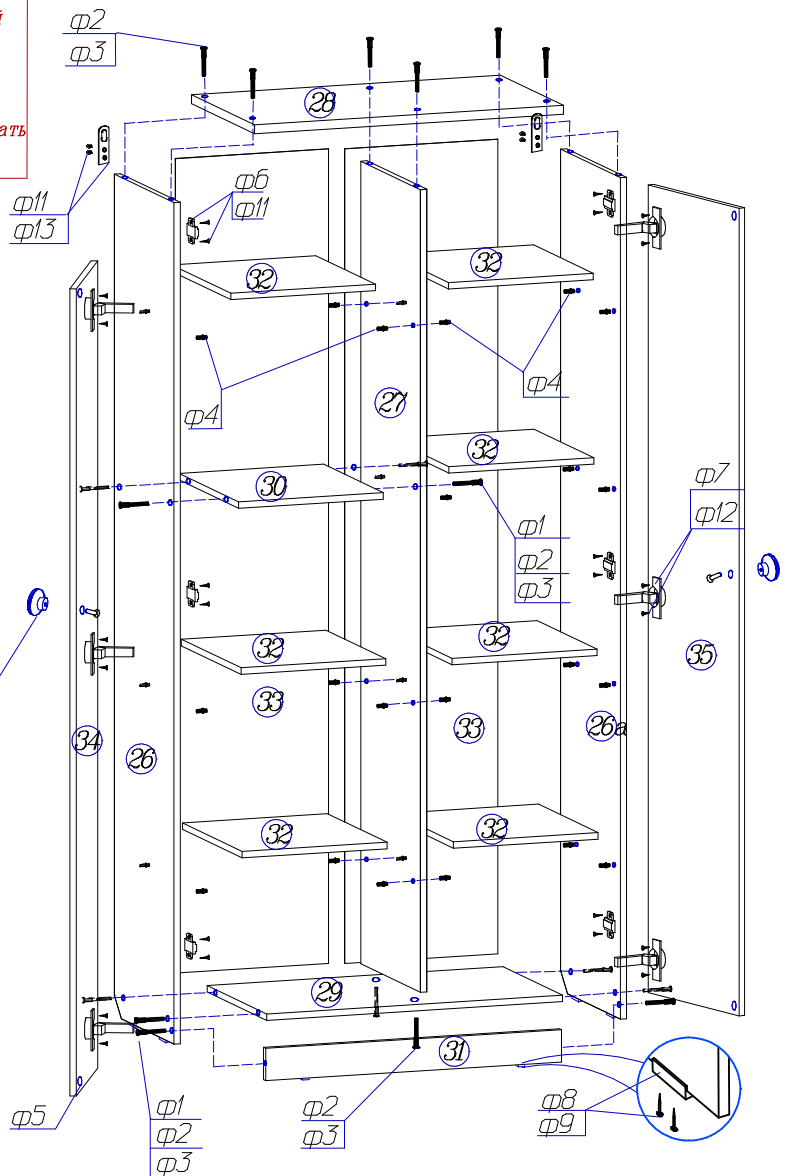
Внешние направляющие (3) прикрепить к стенкам вертикальным

Вставить внутреннюю направляющую (2)
Во внешнюю завинтить ящик до фиксации рычагом (1)



Спецификация фурнитуры

ф1	ф2	ф3	ф4	ф5	ф6
Заглушка	Винт-конфирмат	Ключ	Полкодержатель	Амортизатор	Планка
10 шт.	18 шт.	1 шт.	28 шт.	4 шт.	6 шт.
ф7	ф8	ф9	ф10	ф11	ф12
Корпус	Подпятник	Гвоздь 2x20	Ручка + винт *показана условно	Шуруп 4x16	Шуруп 4x13
6 шт.	6 шт.	60 шт.	2 шт.	16 шт.	12 шт.
ф13	ф14	ф15	стяжка межсекционная		
Подвес	Шуруп 3x20	Шайба мебельная	Винт	Муфта стяжки	
2 шт.	14 шт.	14 шт.	2 шт.	2 шт.	



Все замечания и пожелания присылайте по адресу : lesok2@udm.net
www.mozhgamebel.ru

Сохраняйте этикетки с упаковок до окончания сборки изделия.